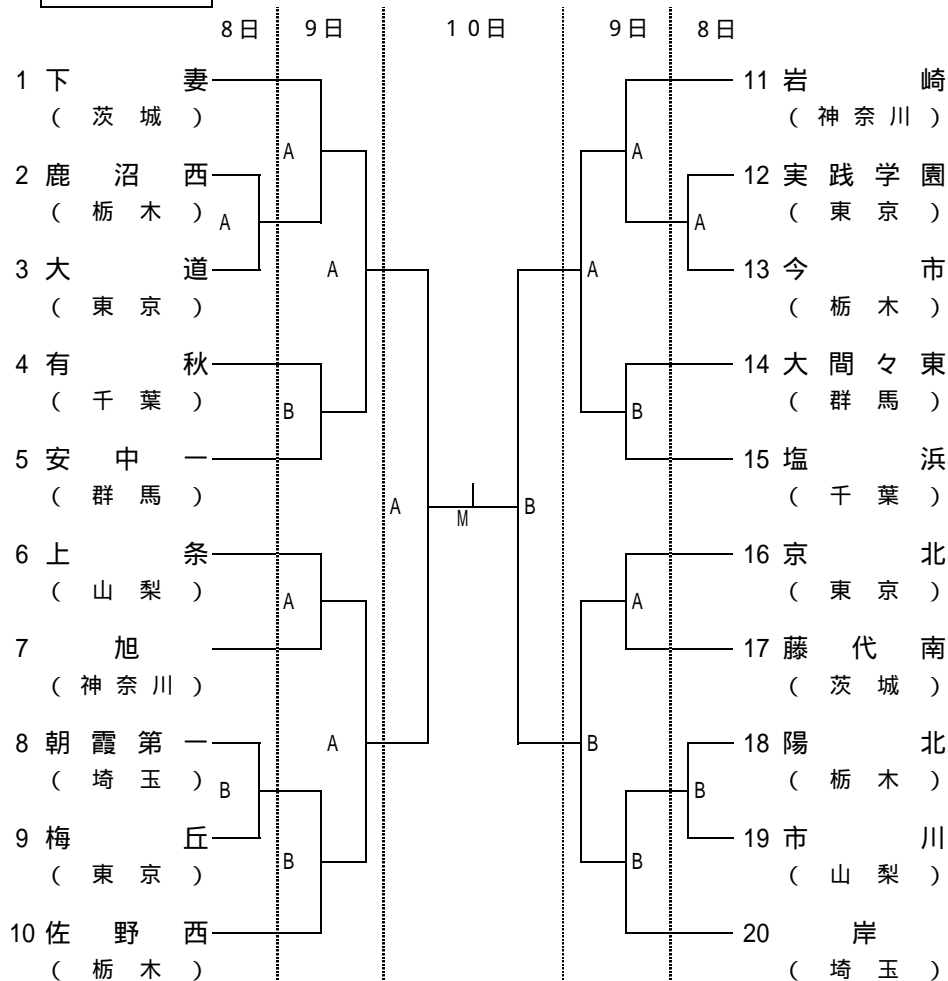


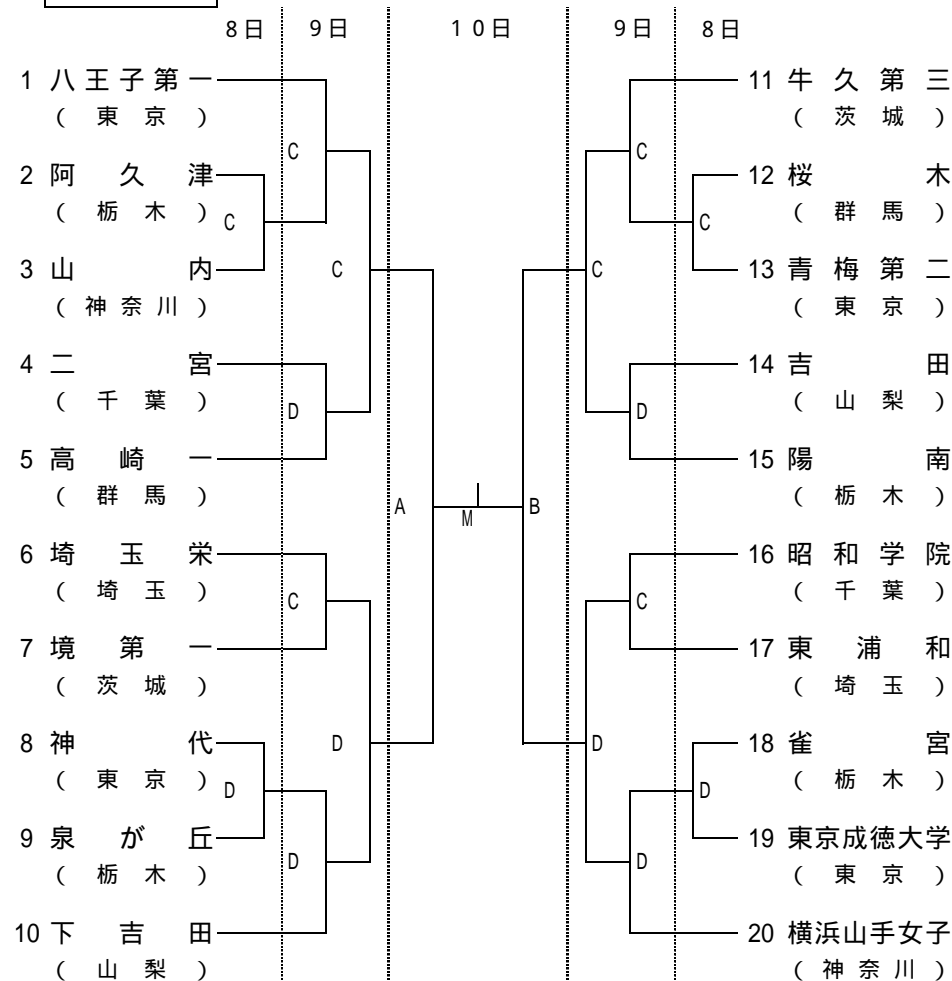
第37回関東中学校バスケットボール大会組み合わせ

男子の部



第37回関東中学校バスケットボール大会組み合わせ

女子の部



【会場】	宇都宮市体育館 A・B・Mコート		栃木県体育館 C・Dコート	
試合時間	9日	9:30	10日	9:30
	8日	10:50		10:50
		12:10	M	13:00
		13:30	M	14:20
		14:50		
		16:10		

大会Webページ参照
<http://www.tochigi.jabba->

- <注意事項>
- 組み合わせ番号の若いチームがオフィシャル席に向かって右側で、ユニフォームは淡色とし、番号は4番から18番とする。
 - ベンチ入り人数は、引率責任者1、監督1、コーチ1、マネージャー1、選手15の計19名とする。
(引率責任者、監督は当該校の校長または教員であること。コーチは当該校の教員または学校長の認めた者とする。マネージャーは当該校の教員または生徒とする。)
 - 各チームは、試合開始30分前までに受付に到着の旨を連絡する。
 - 申込書に記載した番号のユニフォームを着用し、変更については監督会議終了までに所定の用紙で提出し、それ以後については認めない。
 - 体育館フロアでは、体育館用シューズを着用する。
 - 貴重品は、各チームで保管する。
 - 競技規則は、現行の日本バスケットボール協会競技規則を適用し、一部中学生ルールを採用する。
 - 試合開始は定刻とする。前のゲームの終了が遅れた場合は、試合間は10分確保する。2日目の第5試合の各コート(A-D)の開始時刻を調整する場合がある。